

**Afwas apparatuur
Doorschuifmachine 80 k/u,
dubbelwandig, automatische kap, Clear
Blue Filter, ESD, Zero Lime**

ARTIKEL _____

MODEL _____

NAAM _____

SIS _____

AIA _____

**504250 (EHT8TIEL)**

Atmosferische boiler, ESD, automatische kap, Clear Blue Filter, Wash Safe Control, Zero Lime systeem, afvoerpomp, naspoelmiddelpomp

Omschrijving

Product Nr.

Dubbelwandige afwasmachine met elektronische besturing, automatische kap bediening en 3 programma's met wassen op 55 - 65°C en naspoelen op 84°C. De naspoel temperatuur wordt gegarandeerd door de atmosferische boiler in combinatie met WASH SAFE CONTROL. De afwasmachine verbruikt slechts 2 liter water per cyclus, zodat er energie, water, zeep- en naspoelmiddel bespaard wordt. ESD energie terugwinning, waarbij de stoom door een warmtewisselaar gaat, zodat koud leidingwater tot circa 35°C wordt opgewarmd, boiler vermogen wordt hierdoor bespaard en de warme damp uit de machine koelt af voor deze in de afwasruimte komt. Het wasresultaat wordt gegarandeerd door de krachtige waspomp met soft start en de roterende roestvrijstalen wasarmen onder en boven. CLEAR BLUE filter systeem met 4-voudige filtering van het waswater voor hoge hygiëne. De naspoelpomp zorgt voor een constante druk, onafhankelijk van de leidingwaterdruk. Wasprogramma's zijn instelbaar op "High Productivity" (80-42-24 korven/uur) of "NSF/ANSI 3" (63-42-24 korven/uur) voor extra hygiëne. Het bedieningspaneel met tiptoetsen en digitaal display is goed zichtbaar bij zowel lijn- als hoekopstelling. Uitgevoerd in roestvrijstaal AISI304 met gladde oppervlakken. Inwendig afgeronde hoeken zonder zichtbare leidingen, de naadloos afgeronde wastank is aan de voorzijde geplaatst voor goede bereikbaarheid. De was- en naspoelarmen en het filtersysteem zijn uitneembaar. 200 mm hoge roestvrijstalen stelpoten. ZERO LIME systeem voor volledige ontkalking. Naspoelmiddelpomp en een afvoerpomp. Geschikt voor aansluiting op koud water (10-20°C).

Goedkeuring

Uitvoering

- Geavanceerd CLEAR BLUE filter systeem, voor schoner waswater en verbeterde werking van het zeepmiddel, waardoor een beter afwasresultaat met lagere kosten.
- De atmosferische boiler verwarmd het naspoelwater tot minimaal 84 °C voor een juiste naspoeling, onafhankelijk van de toegevoerde waterdruk.
- De groene led van de Wash Safe Control bevestigt dat de naspoeling correct is uitgevoerd.
- De temperatuur beveiliging garandeert de vereiste watertemperatuur voor wassen en naspoelen.
- Waspomp met soft start voor extra bescherming van breekbaar serviesgoed.
- Het programma start automatisch bij sluiten van de kap en automatisch openen van de kap aan het eind van het wasprogramma.
- De schuin geplaatste wasarmen en het schuin aflopende plafond voorkomen dat na de wascyclus waswater met zeepmiddel op de schone borden druipt.
- De wascyclus kan op elk moment worden onderbroken door de kap te openen.
- Het automatische zelfreiniging programma en de zelflegende waspomp en boiler voorkomen bacteriegroei tijdens stilstand.
- De led strip op de hoek van de kap geeft informatie over de machine status.
- Geavanceerde elektronische regeling met aanpasbare programmering, zelfdiagnose voor service en automatisch zelfreinigingsprogramma.
- Naspoelmiddel doseerpomp met automatische start en continu cyclus voor een uitstekend resultaat, gekoppeld aan minimaal onderhoud.
- Het boiler vermogen kan via het bedieningspaneel aangepast worden voor reductie van het totale aangesloten vermogen.
- Elektrische aansluiting 400V-50-3N, op locatie omzetbaar naar 230V-50-1N of 230V-50-3 aansluiting.
- IP25 bescherming tegen waterstralen, kleine voorwerpen en kleine dieren (groter dan 6 mm).
- Overeenkomstig NSF/ANSI 3 en DIN 10512.
- Maximale uurcapaciteit van 80 korven of 1440 borden (High Productivity modus), eenvoudig omzetbaar naar 63 korven of 1134 borden (NSF/ANSI 3 modus) door het indrukken van een knop.
- Programmaduur van 45-84-150 seconden (High Productivity modus) of 57-84-150 seconden (NSF/ANSI 3 modus).

Constructie

- Solide roestvrijstalen constructie, zowel de binnenruimte als de buiten beplating zijn van roestvrijstaal 1.4301 (AISI304).
- De naadloos diepgetrokken wastank met afgeronde hoeken is geplaatst aan de voorzijde, voor eenvoudige reiniging.
- Dubbelwandige geïsoleerde kap met automatische werking.
- Het uitgekende ontwerp van de was- en



naspoelarmen en de spuitkoppen geven een superieur resultaat.

- De roterende roestvrijstalen was- en naspoelarmen onder en boven zijn eenvoudig demontabel.
- Voorbereid voor aansluiting van een HACCP systeem en een energie optimalisering systeem.
- Verwarmingselementen met droogkook beveiliging.
- Uitgevoerd met een afvoerpomp en een naspoelmiddel pomp.

Duurzaamheid



- Uitgevoerd met hoog efficiënte ESD energie terugwinning, welke gebruik maakt van de warmte in de afwasmachine om het koude leidingwater op te warmen voordat het naar de boiler gaat. Hierdoor wordt energie bespaard en een afzuigkap boven de machine is overbodig (afhankelijk van lokale omstandigheden en regelgeving)
- ZERO LIME systeem zorgt voor totale ontkalking van de boiler, het hydraulische circuit en de afwasruimte, voor een beter resultaat en een lager energie verbruik.
- Verbruikt slechts 2 liter water per wascyclus, voor een laag verbruik van energie, water, zeepmiddel en naspoelmiddel.

Meegeleverde accessoires

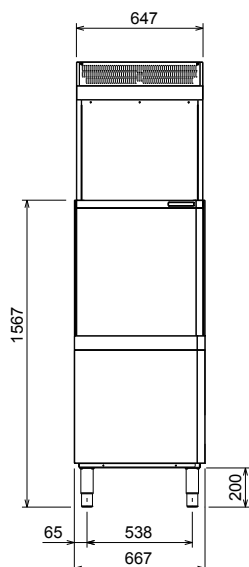
- 2 stuks KUNSTSTOF BESTEKBEKER, PNC 864242
kleur geel, stapelbaar, 110x110x150 mm
- 1 stuks KORF voor 18 BORDEN, kleur PNC 867002
geel
- 1 stuks KORF voor 24-48 KOPPEN, 9 PNC 867007
SOEPKOPPEN, LOS KEUKENGEREI,
PANNEN, kleur blauw

Optionele accessoires

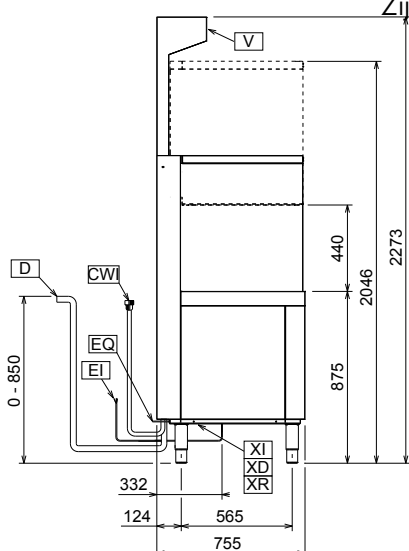
- SET 8 KUNSTSTOF BESTEKBEKERS, PNC 780068
kleur geel, stapelbaar
- AUTOMATISCHE WATERONTHARDER PNC 860413
8 liter, capaciteit 1500 lt/uur, kunststof
omkasting met roestvrijstalen
harscylinder, elektronische besturing,
koud water 4 - 25°C, voor frontlader
en doorschuif afwasmachines
- HACCP CONNECTIE KABEL voor PNC 864007
dubbelwandige EHT8I afwasmachine
- WATER TOEVOERSLANG met rvs PNC 864016
mantel, voor frontlader en doorschuif
afwasmachines
- WATERFILTER voor GEDEELTELIJKE PNC 864017
DEMINERALISATIE, inclusief
filterpatroon
- MEETSET voor totale en tijdelijke PNC 864050
waterhardheid
- KUNSTSTOF BESTEKBEKER, kleur geel, PNC 864242
stapelbaar, 110x110x150 mm
- WATERFILTER voor TOTALE PNC 864367
DEMINERALISATIE, inclusief
filterpatroon
- ZEEP DOSEERPOMP voor doorschuif PNC 864369
afwasmachine EHT8/EHT8I
- OMGEKEERDE OSMOSE UNIT, PNC 864388
inclusief separaat actief kool filter,
water 5 - 35°C, voor frontlader en
doorschuif afwasmachines met
atmosferische boiler en ovens
- WATERDRUK REDUCTIEVENTIEL voor PNC 864461
ééntank afwasmachines
- AFWASKORF MET STEUN voor 2 grote PNC 864463
frituurmanden of 3 smalle langwerpige
bladen, 143x650 mm. Voor
doorschuifmachines EHT8 en EHT8I

- 4 STELPOTEN 100 MM, VOOR PNC 864464
DOORSCHUIF AFWASMACHINE
- FRONT BEDIENINGSPANEEL EHT8TI, PNC 864466
in plaats van het standaard
hoekdisplay, bestaand uit een
roestvrijstalen frontplaat met de
display links boven geplaatst
- KORVENREK IN VERSTERKTE PNC 865493
UITVOERING
- SET 4 KUNSTSTOF BESTEKBEKERS, PNC 865574
kleur geel, stapelbaar, 110x110x150 mm
- KORF voor 6 DIENBLADEN 530x370 PNC 866743
mm, voor WTU40, EHT8, EHT8I, kleur
rood
- KORF voor 12 DIEPE BORDEN, kleur PNC 867000
groen
- KORF voor 18 BORDEN, kleur geel PNC 867002
- KORF voor 24-48 KOPPEN, 9 PNC 867007
SOEPKOPPEN, LOS KEUKENGEREI,
PANNEN, kleur blauw
- RVS AFDEKROOSTER voor lichte items PNC 867016
in een korf
- KORF MET SCHUINE INZET voor 25 PNC 867021
GLAZEN (Ø80x120 mm), kleur blauw
- KORF MET RECHTE INZET voor 16 PNC 867023
GLAZEN (Ø100x70 mm), kleur blauw/
groen
- AFWASKORF, grijs rilsan korf voor PNC 867024
semi-professionele toepassing, met
opklapbare rekken. Algemene
toepassing, voor koppen, bordes,
keukengerie. Voor gebruik in frontlader
of doorschuifmachines.
- KORF MET SCHUINE INZET voor 16 PNC 867040
GLAZEN (Ø100x220 mm), kleur blauw/
groen

Front aanzicht

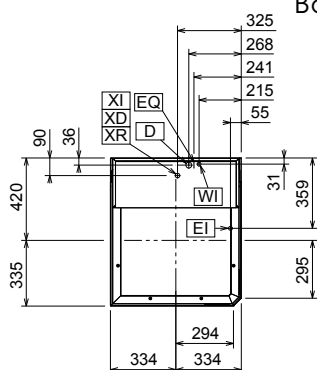


Zij aanzicht



CWI = Koud water invoer 1
 D = Afvoer
 EI = Elektrische aansluiting
 EO = Elektrische uitgang
 V = Ventilatoren
 WI = Water invoer
 XR = Naspoelmiddel aansluiting

Boven aanzicht



Elektra

| | |
|------------------------------|-------------------|
| Voltage | |
| 504250 (EHT8TIEL) | 400 V/3N ph/50 Hz |
| Elektrisch vermogen | 9.9 kW |
| Boiler, vermogen | 9 kW |
| Tank verwarming | 3 kW |
| Waspomp, vermogen | 0.8 kW |
| Naspoelpomp, vermogen | 0,35 kW |

Water

| | |
|---|------------|
| Afvoer aansluiting | 20.5mm |
| Toevoer waterdruk | 0.5-7 bar |
| Toevoer water hardheid | 3 - 16 °dH |
| Water toevoer leiding, koud/warm | G 3/4" |
| Boiler inhoud (lt) | 12 |
| Tank inhoud (lt) | 24 |

Capaciteit

| | |
|---|----------------------|
| Korven/uur - High Productivity modus | 80 - 42 - 24 k/u |
| Korven/uur - NSF/ANSI 3 modus | 63 - 42 - 24 k/u |
| Borden/uur - High Productivity modus | 1440 - 756 - 432 b/u |
| Borden/uur - NSF/ANSI 3 modus | 1134 - 756 - 432 b/u |

Algemene gegevens

| | |
|--|----------------|
| Aantal programma's | 3 |
| Programma's - High Productivity modus* | 45/84/150 Sec. |
| Programma's - NSF/ANSI 3 modus* | 57/84/150 Sec. |
| Was temperatuur - High Productivity modus | 55-65 °C |
| Was temperatuur - NSF/ANSI 3 modus | 75 °C |
| Naspoel temperatuur | 84 °C |
| Externe afmetingen, lengte | 667 mm |
| Externe afmetingen, breedte | 755 mm |
| Externe afmetingen, hoogte | 2273 mm |
| Gewicht, netto | 152 kg |

Afzuiging vereisten

| | |
|--------------------------------|------------|
| Lucht hoeveelheid | 28 m³/u |
| Afvoerlucht temperatuur | 26 - 29 °C |
| Lucht vochtigheid | 55% |

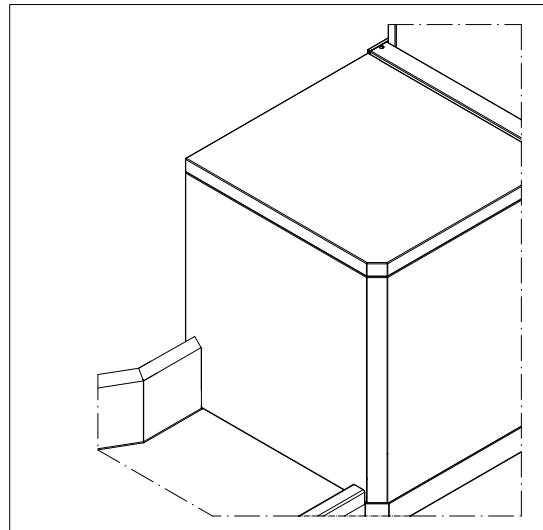
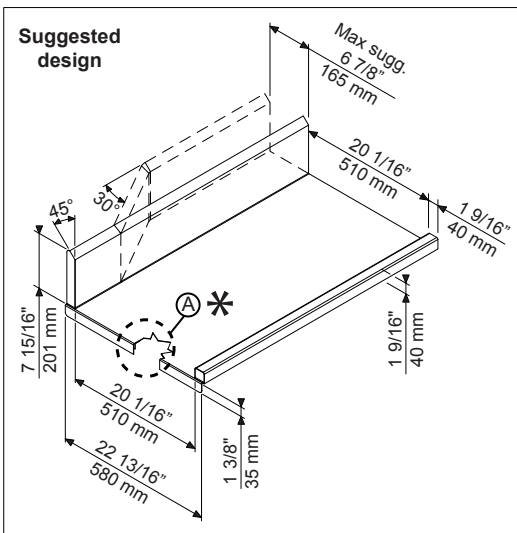
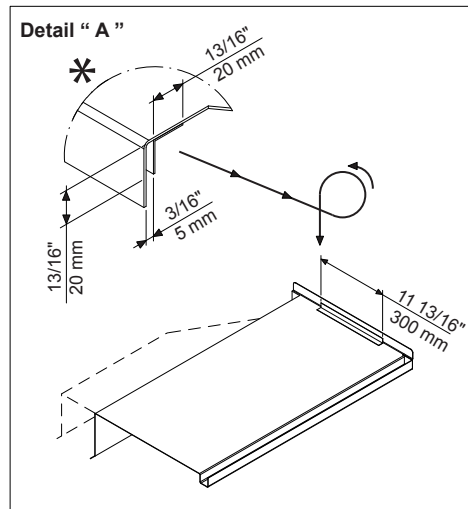
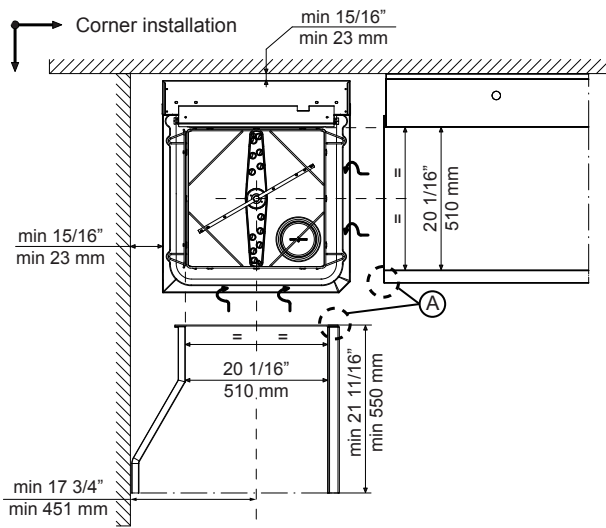
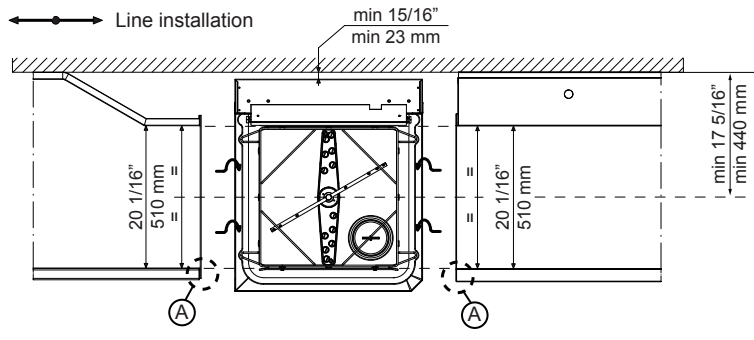
* De capaciteit geldt voor de toevoer water temperatuur binnen de hierboven vermelde waarden. Voor volledige energie terugwinning zijn een extra 11 seconden programmatijd vereist.

| | |
|----------------------------|--------|
| Latente warmte | 350 W |
| Gevoels temperatuur | 1490 W |

Duurzaamheid

| | |
|--------------------------------------|----------|
| Toevoer watertemperatuur* | 10-20 °C |
| Waterverbruik per cyclus (lt) | 2 |
| Geluidsniveau | <63 dBA |

Recommended table connection



All tables must be connected to the dishwashing units according to local regulations and industry standards which may differ from the recommendations herein suggested. Electrolux Professional is not liable for any failure in complying with local design standards.

Doc Nr : 59566BD00